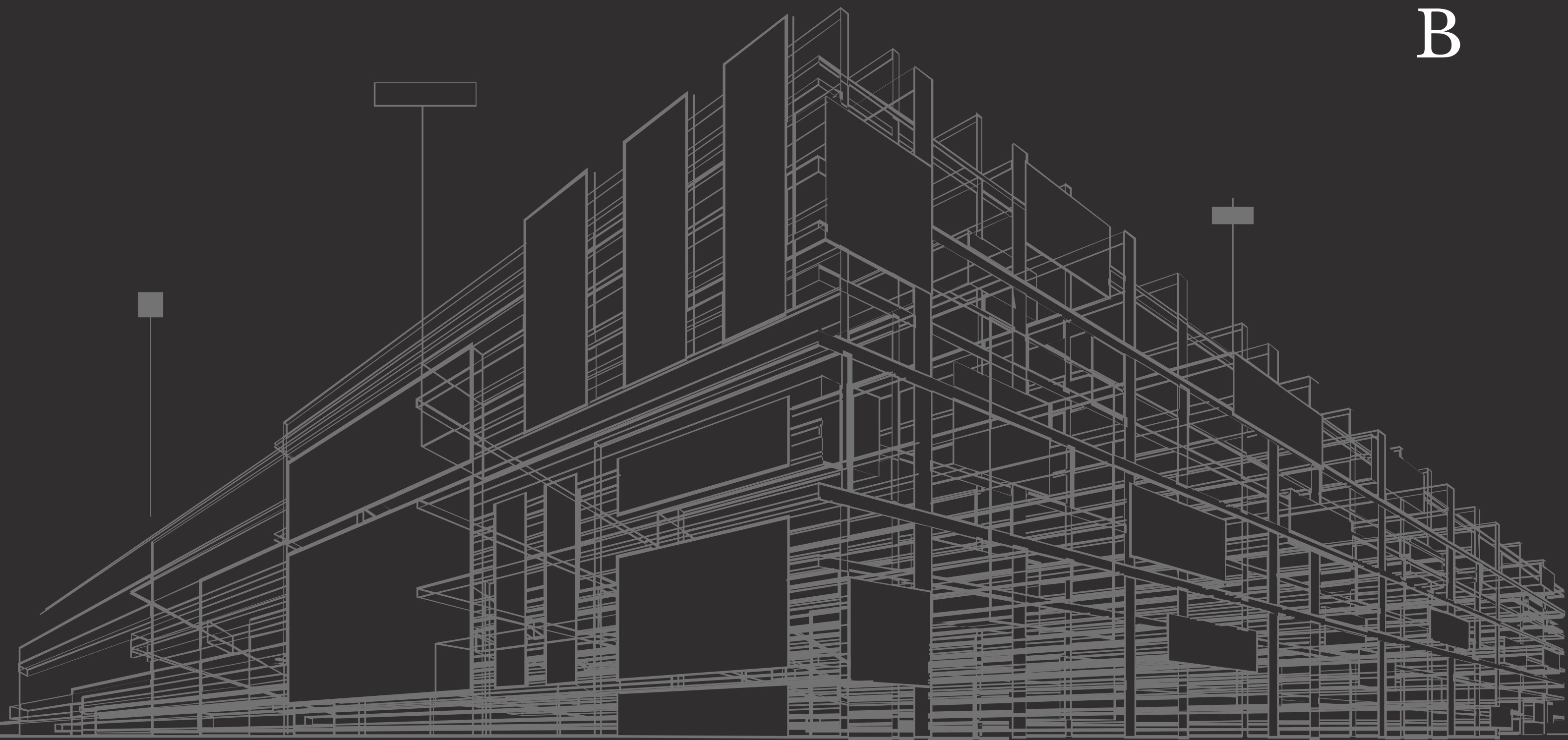


B



B | **BAUHAUS**

KATALOG PRODUKTOWY

BAUHUS.PL | CHROBREGO 62, 87-100 Toruń

B

BAUHUS to firma zajmująca się sprzedażą szerokiego i przystępnego cenowo asortymentu chemii budowlanej. Stanowi ważną część rynku e-commerce w Polsce, będąc liderem w swojej kategorii sprzedażowej. Celem firmy jest tworzenie wysokiej jakości produktów za stosunkowo niską cenę.

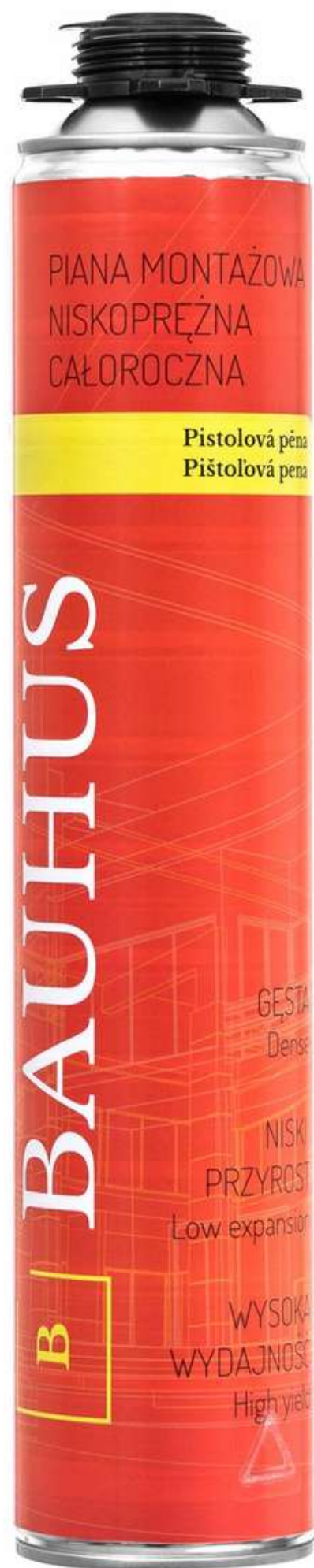
NAPISZ DO NAS bauhus@bauhus.pl ZADZWOŃ DO NAS +48 720 797 308

 **BAUHUS**

B

PIANY





PIANA NISKOPREŻNA CAŁOROCZNA

| Sztuk w kartonie | Sztuk na palecie |
|------------------|----------------------------------|
| 12 | 720 |
| Pojemność | Termin ważności |
| 750 ml | 12 miesięcy od daty produkcji |

Informacje

- Wysoka wydajność do 45l
- Szybkoschnąca: czas tworzenia naskórka do 10 minut
- Pełne utwardzenie w zależności od wilgotności do nawet 40 minut
- Bardzo niski przyrost
- Duża prężność i elastyczność
- Wysoka przyczepność piany do powierzchni

Zastosowanie

- Wypełnienie wolnych przestrzeni, pęknięć, szczelin, przepustów rurowych
- Uszczelnianie przy montażu okien i drzwi
- Uszczelnianie złączy dachowych, ścianowych i stropowych
- Izolacja termiczna i akustyczna

PIANY
MONTAŻOWE

NR. KAT.: 501

EAN.: 5902431795010



PIANA WĘZYKOWA

| Sztuk w kartonie | Sztuk na palecie |
|------------------|----------------------------------|
| 12 | 720 |
| Pojemność | Termin ważności |
| 750 ml / 500 ml | 12 miesięcy od daty produkcji |

Informacje

- Wysoka prężność i elastyczność
- Bardzo dobre parametry termoizolacyjne i dźwiękochłonne
- Bardzo niski przyrost
- Duża prężność i elastyczność
- Doskonała przyczepność do typowych materiałów budowlanych

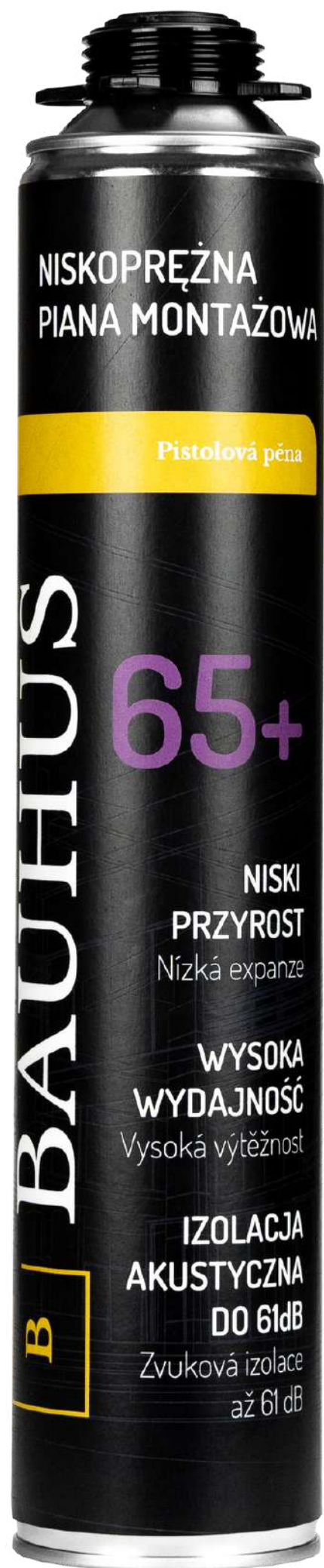
Zastosowanie

- Wypełnienie wolnych przestrzeni, pęknięć, szczelin, przepustów rurowych i kablowych
- Uszczelnianie przy montażu okien i drzwi
- Uszczelnienie i wygłuszenie kabin w pojazdach mechanicznych
- Uszczelnianie złączy dachowych, ścianowych i stropowych
- Izolacja termiczna i akustyczna

PIANY
MONTAŻOWE

NR. KAT.: 534

EAN.: 5902431795348



PIANA BAUHHUS 65+

| | |
|------------------|----------------------------------|
| Sztuk w kartonie | Sztuk na palecie |
| 12 | 720 |
| Pojemność | Termin ważności |
| 875 ml | 12 miesięcy od daty produkcji |

Informacje

- Bardzo wysoka wydajność do 65l
- Doskonała dźwiękoszczelność do nawet 61 dB
- Niski przyrost
- Szybki czas zastygania
- Doskonała przyczepność do typowych materiałów budowlanych

Zastosowanie

- Montaż stolarki okiennej i drzwiowej
- Wypełnianie wolnych przestrzeni, uzupełnianie pęknięć, przepustów rurowych
- Uszczelnienia w budownictwie
- Izolacja termiczna i akustyczna

PIANY
MONTAŻOWE

NR. KAT.: 017

EAN.: 5904441500172



PIANA MONTAŻOWA 2K

| | |
|------------------|----------------------------------|
| Sztuk w kartonie | Sztuk na palecie |
| 12 | 720 |
| Pojemność | Termin ważności |
| 400 ml | 12 miesięcy od daty produkcji |

Informacje

- Wysoka wytrzymałość mechaniczna
- Podwyższona przyczepność piany do powierzchni
- Obniżona B2 zapalność piany
- Szybki czas zastygania
- Obniżona prężność piany

Zastosowanie

- Uszczelnienie przy montażu drzwi
- Wypełnianie wolnych przestrzeni, uzupełnianie pęknięć, przepustów rurowych
- Mocowanie, wygłuszanie i izolowanie brodzików oraz wanien
- Izolacja termiczna i akustyczna

PIANY
MONTAŻOWE

NR. KAT.: 222

EAN.: 5904441502220



PIANA B1 OGNIOCHRONNA

| | |
|------------------|----------------------------------|
| Sztuk w kartonie | Sztuk na palecie |
| 12 | 720 |
| Pojemność | Termin ważności |
| 750 ml | 12 miesięcy od daty produkcji |

Informacje

- Izoluje przed ogniem, dymem
- Wysoka prężność piany
- Niski przyrost
- Szybki czas zastygania
- Doskonała przyczepność do typowych materiałów budowlanych

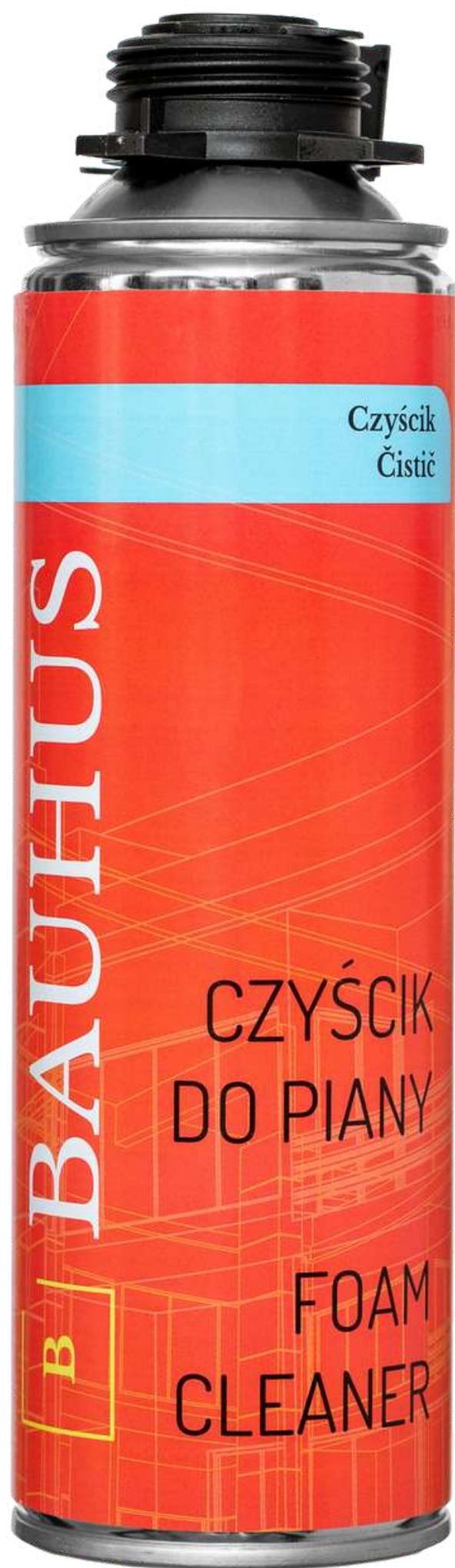
Zastosowanie

- Montaż ognioodpornej stolarki okiennej i drzwiowej
- Dymoszczelne i ognioodporne wypełnianie wolnych przestrzeni
- Uszczelnienia w budownictwie
- Izolacja termiczna i akustyczna

PIANY
MONTAŻOWE

NR. KAT.: 093

EAN.: 5904441500936



CYK DO PISTOLETÓW I PIANY

| Sztuk w kartonie | Sztuk na palecie |
|------------------|----------------------------------|
| 12 | 900 |
| Pojemność | Termin ważności |
| 500 ml | 12 miesięcy od daty produkcji |

Informacje

- Posiada gwint do nakręcania na pistolet
- Posiada końcówkę umożliwiającą spryskiwanie bez pistoletu
- Produkowany w zakładzie mającym wdrożony System Zarządzania Jakością ISO 9001:2015

Zastosowanie

- Usuwa smary, oleje, tłuszcze, itp.
- Usuwa świeże zabrudzenia z piany poliuretanowej
- Idealnie nadaje się do czyszczenia pistoletu do piany po użyciu
- Przygotowanie i odtłuszczenie powierzchni przed zastosowaniem pian poliuretanowych i silikonów.

**CZYŚCIK
DO PIANY**

NR. KAT.: 502

EAN.: 5902431795027

B

KLEJE

KLEJ
DO STYROPIANU

Lepidlo na polystyren
Lepidlo na polystyren

BAU
HUS

BARDZO SILNY
Very strong

NISKI
PRZYROST
Low expansion

WYSOKA
WYDAJNOŚĆ
High yield

BAU
HUS



KLEJ DO STYROPIANU

| | |
|------------------|----------------------------------|
| Sztuk w kartonie | Sztuk na palecie |
| 12 | 840 |
| Pojemność | Termin ważności |
| 750 ml | 12 miesięcy od daty produkcji |

Informacje

- Doskonała przyczepność
- Wysoka prężystość
- Duża efektywność pracy i czysta technologia
- Eliminacja mostów termicznych
- Temperatura otoczenia/podłoża: 0°C do 30°C

Zastosowanie

- Klejenie izolacji z EPS i XPS
- Klejenie izolacji termicznej do dachów płaskich
- Klejenie izolacji do fundamentów
- Wypełnienia pustych przestrzeni między płytami styropianowymi
- Pełne zastosowanie w budownictwie

KLEJE

NR. KAT.: 506

EAN.: 5902431795065



KLEJ EKSPRESOWY 60 SEKUND

| Sztuk w kartonie | Sztuk na palecie |
|------------------|----------------------------------|
| 12 | 840 |
| Pojemność | Termin ważności |
| 750 ml | 12 miesięcy od daty produkcji |

Informacje

- Nowoczesna formuła zapewnia szybkie wiązanie, dzięki czemu lekkie elementy przykleisz w 60 sekund od dociśnięcia
- Doskonała przyczepność do wielu materiałów: cegły, pustaków, betonu, drewna, metalu, PVC, styropianu i innych
- Łatwa i wygodna aplikacja

Zastosowanie

- Stawianie ścian działowych
- Montaż schodów i parapetów
- Klejenie płyt gipsowo kartonowych i OSB do wszelkich podłoży budowlanych
- Klejenie kasetonów, listew przypodłogowych, płyt styropianowych, paneli
- Montaż izolacji termicznej i remont dachu

KLEJE

NR. KAT.: 099

EAN.: 5904441500998



KLEJ MONTAŻOWY MUTANT

| | |
|------------------|----------------------------------|
| Sztuk w kartonie | Sztuk na palecie |
| 12 | 1440 |
| Pojemność | Termin ważności |
| 280 ml | 12 miesięcy od daty produkcji |

Informacje

- Szybki i mocny chwyt początkowy
- Klej można malować farbami
- Niepalny
- Elastyczna spoina
- Odporny na wilgoć
- Neutralny zapach

Zastosowanie

- Klejenie listew przypodłogowych i listew ozdobnych
- Klejenie cokołów
- Klejenie profili
- Klejenie parapetów
- Klejenie drewna, progów drewnianych
- Klejenie płyt i płytek ceramicznych

KLEJE

NR. KAT.: 500

EAN.: 5902431795003



KLEJ MONTAŻOWY MUTANT PRO

| Sztuk w kartonie | Sztuk na palecie |
|------------------|----------------------------------|
| 12 | 1440 |
| Pojemność | Termin ważności |
| 260 ml | 12 miesięcy od daty produkcji |

Informacje

- Szybki i bardzo mocny chwyt początkowy
- Do stosowania wewnątrz i zewnątrz
- Odporny na warunki atmosferyczne
- Bardzo wysoka wytrzymałość końcowa
- Przeznaczony do lekkich jak i ciężkich elementów
- Niepalny
- Elastyczna spoina

Zastosowanie

- Montaż stolarki okiennej i drzwiowej
- Wypełnianie wolnych przestrzeni, uzupełnianie pęknięć, przepustów rurowych
- Uszczelnienia w budownictwie
- Izolacja termiczna i akustyczna

KLEJE

NR. KAT.: 577

EAN.: 5902431795775



KLEJ KONTAKTOWY UNIWERSALNY

| Sztuk w kartonie | Sztuk na palecie |
|------------------|----------------------------------|
| 12 | 740 |
| Pojemność | Termin ważności |
| 500 ml | 12 miesięcy od daty produkcji |

Informacje

- Mocny klej w postaci aerozolu
- Szybka i wygodna aplikacja w formie natrysku
- Skuteczny również w niskich temperaturach
- Znacznie skraca czas pracy w mocowaniu folii paroizolacyjnych
- Zachowuje gotowość do klejenia nawet do 1 godziny od aplikacji

Zastosowanie

- Klejenie folii paroizolacyjnych oraz membran
- Klejenie wygłuszeń oraz gąbki
- Klejenie wykładzin dywanowych
- Klejenie materiałów tapicerskich oraz tekstylnych
- Klejenie tektury i papieru
- Klejenie drewna i skóry
- Klejenie korka i gumy

KLEJE

NR. KAT.: 566

EAN.: 5902431795669

KOTWA CHEMICZNA



KLEJE

| | |
|------------------|----------------------------------|
| Sztuk w kartonie | Sztuk na palecie |
| 15 | 1260 |
| Pojemność | Termin ważności |
| 300 ml | 12 miesięcy od daty produkcji |

Informacje

- Zapewnia wytrzymałe mocowanie odporne na czynniki chemiczne i warunki atmosferyczne
- Do stosowania wewnątrz jak i zewnątrz
- Do stosowania w warunkach suchych i mokrych
- Produkt trwały i niepalny
- Kompatybilne ze standardowymi wyciskaczami

Zastosowanie

- Możliwość stosowania w przypadku ścian szczelinowych, murów z cegieł oraz betonu
- Do pustych jak i pełnych podłoży
- Idealny do prętów gwintowanych, i prętów żebrowanych
- Stosowanie do cegieł silikowatych, śrub, haków, kołków, betonu, balustrad, poręczy

NR. KAT.: 505

EAN.: 5902431795058



FIX CRYSTAL BAUHHUS

| | |
|------------------|----------------------------------|
| Sztuk w kartonie | Sztuk na palecie |
| 12 | 1440 |
| Pojemność | Termin ważności |
| 280 ml | 12 miesięcy od daty produkcji |

Informacje

- Szybki i bardzo mocny chwyt początkowy
- Odporny na wilgoć
- Klej można malować farbami
- Odporny na promienie UV
- Elastyczna spoina

Zastosowanie

- Klejenie materiałów wykończeniowych
- Klejenie listew przyściennych
- Klejenie paneli
- Klejenie profili
- Klejenie elementów dekoracyjnych z drewna, korka, płyty wiórowej, kamienia
- Klejenie płytek ceramicznych

KLEJE

NR. KAT.: 558

EAN.: 5902431795584



KLEJ DO DREWNA WIKOL

| Sztuk w kartonie | Sztuk na palecie |
|------------------|----------------------------------|
| 12 | 1440 |
| Pojemność | Termin ważności |
| 500 ml | 12 miesięcy od daty produkcji |

Informacje

- Konsystencja kleju zapewnia wytrzymałą, elastyczną spoinę
- Duża przyczepność do klejonych elementów
- Wodoodporny
- Trwała i elastyczna spoina
- Neutralny zapach

Zastosowanie

- Klejenie na zimno drewna z drewnem
- Klejenie drewna z tkaninami
- Klejenie tektury i papieru
- Klejenie drobnych elementów z tworzyw sztucznych
- Nadaje się do decoupage

KLEJE

NR. KAT.: 109

EAN.: 5904441501094

KLEJ DO DREWNA D3

| | |
|------------------|----------------------------------|
| Sztuk w kartonie | Sztuk na palecie |
| 12 | 1440 |
| Pojemność | Termin ważności |
| 500 ml / 1000 ml | 12 miesięcy od daty produkcji |



KLEJE

Informacje

- Dostępny w dwóch pojemnościach
- Wodoodporny na poziomie D3
- Krótki czas docisku
- Łatwy w rozprowadzaniu
- Szybkoschnący
- Bezbarwny

Zastosowanie

- Uniwersalny, może skleić drewno, płytę pilśniową, laminaty oraz płyty wiórowe
- Klejenie blatów i elementów konstrukcyjnych
- Klejenie drewnianych paneli, listew wykończeniowych, boazerii
- Klejenie montażowe
- Klejenie korpusów
- Klejenie sklejki

NR. KAT.: 107 / 108 EAN.: 5904441501070 / 5904441501087



KLEJ DO DREWNA D4

| | |
|------------------|----------------------------------|
| Sztuk w kartonie | Sztuk na palecie |
| 12 | 1440 |
| Pojemność | Termin ważności |
| 850 g | 12 miesięcy od daty produkcji |

Informacje

- Bardzo wysoka trwałość połączeń
- Odporność na nieprzyjazne warunki atmosferyczne
- Wodoodporność na poziomie D4
- Klej poliuretanowy
- Do stosowania na zewnątrz jak i wewnątrz

Zastosowanie

- Klejenie wszelkiego rodzaju drewna, zarówno suchego jak i wilgotnego oraz materiałów drewnopochodnych
- Klejenie stolarki okiennej, drzwiowej, schodów i mebli ogrodowych
- Klejenie drewnianych elementów łodzi, jachtów
- Do prac stolarskich i ciesielskich

KLEJE

NR. KAT.: 574

EAN.: 5902431795744



BAUHUUS GLASS KLEJ DO LUSTER

| | |
|------------------|----------------------------------|
| Sztuk w kartonie | Sztuk na palecie |
| 12 | 1440 |
| Pojemność | Termin ważności |
| 280 ml | 12 miesięcy od daty produkcji |

Informacje

- Odporny na wilgoć
- Odporny na temperatury od -20°C do $+60^{\circ}\text{C}$
- Duża siła wiązania
- Szybki i mocny chwyt początkowy
- Doskonała przyczepność

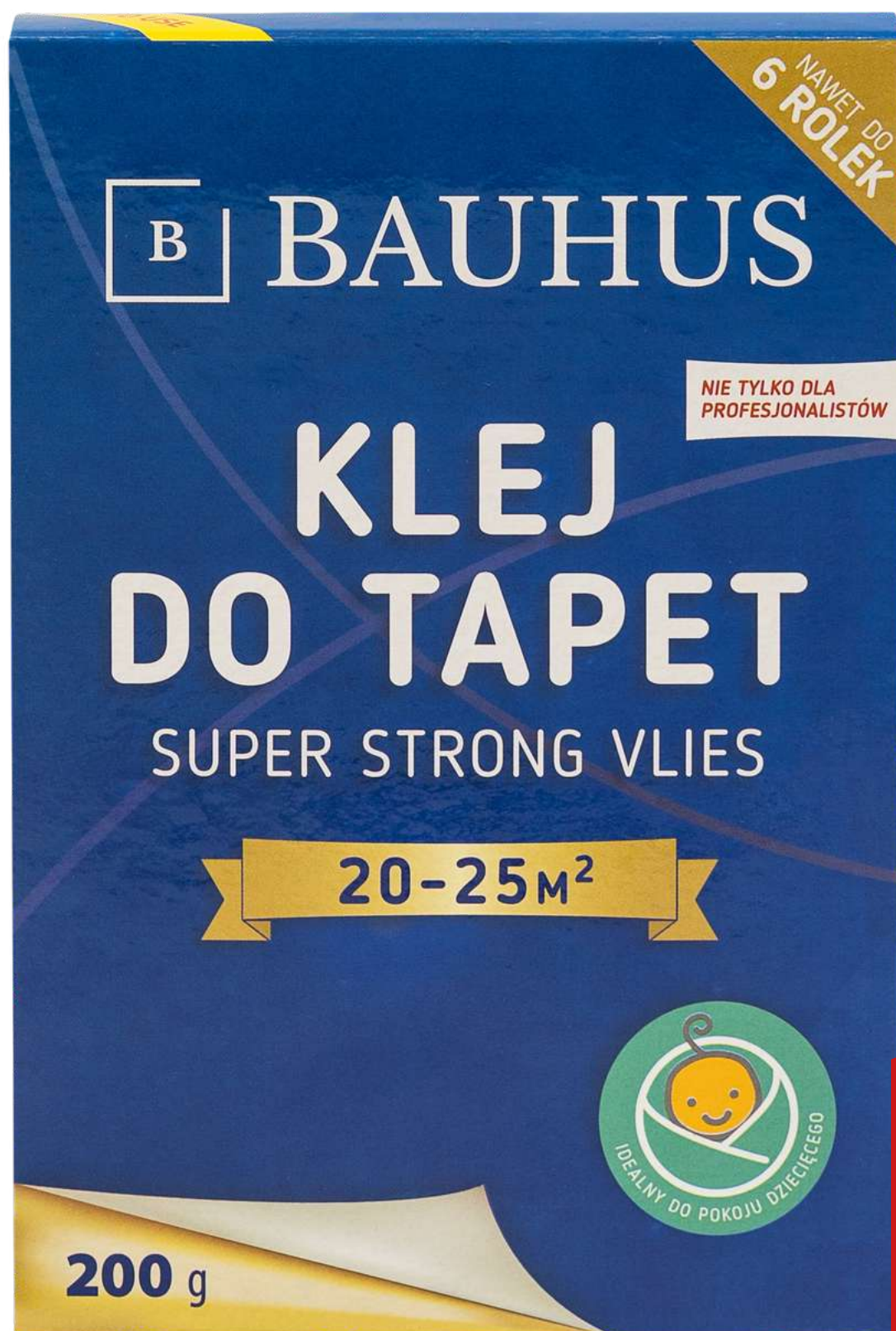
Zastosowanie

- Klejenie luster do ścian i innych powierzchni
- Klejenie elementów dekoracyjnych z drewna, gipsu, korka, płyty wiórowej, metalu, kamienia, styropianu
- Klejenie glazury i szkła
- Tworzenie sztukaterii z szkła i luster
- Montaż luster na meblach

KLEJE

NR. KAT.: 559

EAN.: 5902431795591



KLEJE

KLEJ DO TAPET BAUHUUS

| | |
|------------------|----------------------------------|
| Sztuk w kartonie | Sztuk na palecie |
| 12 | 1440 |
| Pojemność | Termin ważności |
| 200 g | 12 miesięcy od daty produkcji |

Informacje

- Nie powoduje chlapania
- Nie pozostawia plam
- Do stosowania samodzielnego, nie tylko dla profesjonalistów
- Doskonała siła klejenia
- Szybkie i łatwe przygotowanie
- Wysoka wydajność do 6 rolek

Zastosowanie

- Do wszystkich rodzajów tapet
- Idealny do pokoju dziecięcego
-

NR. KAT.: 092

EAN.: 5904441500929

B

USZCZELNIACZE

BAUHAUS
USZCZELNIACZ
DEKARSKI
-BEZBARWNY-

WYSOKA
WYDAJNOŚĆ

USZCZELNIA WSZYSTKO

WODOODPORNY
WYSOCE PRZYCZEPNY
WYSOCE ELASTYCZNY

POKRYCIA DACHOWE

WIMNY | BLACHY | CIEKOTY

USZCZELNIACZ



SILIKON UNIWERSALNY

| | |
|------------------|----------------------------------|
| Sztuk w kartonie | Sztuk na palecie |
| 12 | 1440 |
| Pojemność | Termin ważności |
| 280 ml | 12 miesięcy od daty produkcji |

Informacje

- Doskonała odporność na pleśnie i grzyby
- Wysoka przyczepność do wielu gładkich materiałów i powierzchni
- Odporny na ozon i promienie UV
- Temperatura aplikacji od 5°C do 40°C

Zastosowanie

- Uszczelnianie szyb wystawowych i szyldów reklamowych
- Spoinowanie płytek ceramicznych i kanałów kablowych
- Zabezpieczanie pian poliuretanowych przed promieniowaniem UV
- Uszczelnianie urządzeń sanitarnych i wodociągowych
- Drobne naprawy w domu

USZCZELNIACZE

KOLORY:

BEZBARWNY

BIAŁY



NR. KAT.:

504

535

EAN.:

5902431795041 5902431795355



SILIKON SANITARNY

| Sztuk w kartonie | Sztuk na palecie |
|------------------|----------------------------------|
| 12 | 1440 |
| Pojemność | Termin ważności |
| 280 ml | 12 miesięcy od daty produkcji |

Informacje

- Doskonała odporność na pleśnie i grzyby
- Wysoka przyczepność do wielu gładkich materiałów i powierzchni
- Odporny na ozon i promienie UV
- Temperatura aplikacji od 5°C do 40°C

Zastosowanie

- Uszczelnianie szyb wystawowych i szyldów reklamowych
- Spoinowanie płytek ceramicznych i kanałów kablowych
- Zabezpieczanie pian poliuretanowych przed promieniowaniem UV
- Uszczelnianie urządzeń sanitarnych i wodociągowych

USZCZELNIACZE

KOLORY:

BEZBARWNY



CZARNY



BIAŁY



SZARY



NR. KAT.:

536

544

205

206

EAN.:

5902431795362 5902431795447 5904441502053 5904441502060

AKRYL BIAŁY



USZCZELNIACZE

| Sztuk w kartonie | Sztuk na palecie |
|------------------|----------------------------------|
| 24 / 20 | 1560 |
| Pojemność | Termin ważności |
| 310 ml / 600 ml | 12 miesięcy od daty produkcji |

Informacje

- Dostępny w formie kielbasy lub kartuszu
- Elastyczny i plastyczny, skutecznie wypełnia szczeliny
- Łatwy w aplikacji, po wyschnięciu gotowy do obróbki
- Duża przyczepność do podłoża porowatych
- Nadaje się do malowania

Zastosowanie

- Wypełnianie pęknięć w ścianach, sufitach oraz fasadach
- Uzupelnianie rys, pęknięć i spoin
- Uszczelnianie futryn drzwiowych, ram okiennych, parapetów do muru
- Wykończenie przestrzeni między listwami podłogowymi, a ścianą
- Łączenie płyt GK

NR. KAT.: 019 / 121 EAN.: 5904441500196 / 5904441501216



USZCZELNIACZ DEKARSKI BITUMICZNY

| Sztuk w kartonie | Sztuk na palecie |
|------------------|-------------------------------|
| 12 | 1440 |
| Pojemność | Termin ważności |
| 280 ml | 12 miesięcy od daty produkcji |

Informacje

- Idealny do pracy z materiałami bitumicznymi
- Bardzo dobra odporność na czynniki atmosferyczne
- Odporność na pleśnie i grzyby
- Dobra przyczepność do wilgotnych powierzchni
- Wysoka przyczepność do typowych materiałów wykorzystywanych w budownictwie

Zastosowanie

- Uszczelnianie kołnierzy okien dachowych
- Klejenie folii dekarских, membran oraz papy na zimno
- Spoinowanie fug
- Błyskawiczne naprawy przecieków w dachach i rynnach
- Przy elementach wymagających odporności na stałe działanie wody

USZCZELNIACZE

NR. KAT.: 106

EAN.: 5902431795034



USZCZELNIACZE

USZCZELNIACZ UNIWERSALNY

| Sztuk w kartonie | Sztuk na palecie |
|------------------|----------------------------------|
| 12 | 1440 |
| Pojemność | Termin ważności |
| 280 ml | 12 miesięcy od daty produkcji |

Informacje

- Kompatybilny z materiałami bitumicznymi
- Bardzo dobra odporność na czynniki atmosferyczne
- Odporność na pleśnie i grzyby
- Dobra przyczepność do wilgotnych powierzchni
- Wysoka przyczepność do typowych materiałów wykorzystywanych w budownictwie

Zastosowanie

- Uszczelnianie kołnierzy okien dachowych
- Klejenie folii dekarских, membran oraz papy na zimno
- Spoinowanie fug
- Błyskawiczne naprawy przecieków w dachach i rynnach
- Przy elementach wymagających odporności na stałe działanie wody

NR. KAT.: 503

EAN.: 5902431795034



USZCZELNIACZ KOMINKOWY

| Sztuk w kartonie | Sztuk na palecie |
|------------------|----------------------------------|
| 12 | 1440 |
| Pojemność | Termin ważności |
| 280 ml | 12 miesięcy od daty produkcji |

Informacje

- Bardzo duża trwałość
- Szybka i sprawna aplikacja
- Nie kruszy się i nie pęka w statycznych łączach
- Żaroodporny
- Odporny na bezpośrednie działanie ognia i wysokich temperatur do 1500 °C

Zastosowanie

- Montaż oraz uszczelnienia kominków, pieców, rusztów, palenisk
- Naprawy elementów narażonych na działanie ognia, które nie poddane są naprężeniom
- Spoinowanie odpornych na ogień cegieł
- Mocowanie i uszczelnianie wkładów kominkowych

USZCZELNIACZE

NR. KAT.: 134

EAN.: 5904441501346



USZCZELNIACZE

GUMA W SPRAYU

| Sztuk w kartonie | Sztuk na palecie |
|------------------|-------------------------------|
| 12 | 900 |
| Pojemność | Termin ważności |
| 400 ml | 12 miesięcy od daty produkcji |

Informacje

- Puszka w postaci aerozolu znacznie ułatwia stosowanie produktu
- Wypełnia nieszczelności i spękania
- Elastyczna, uszczelniająca powłoka zapobiega przenikaniu wody i korozji
- Tworzy gładką, malowalną powłokę, którą można pokryć farbami

Zastosowanie

- Uszczelnianie kołnierzy okien dachowych
- Klejenie powierzchni bitumicznych, asfaltowych, betonowych, drewnianych, metalowych, czy PVC
- Błyskawiczne naprawy przecieków w dachach i rynnach
- Przy elementach wymagających odporności na stałe działanie wody

KOLORY:

BEZBARWNY

CZARNY



NR. KAT.:

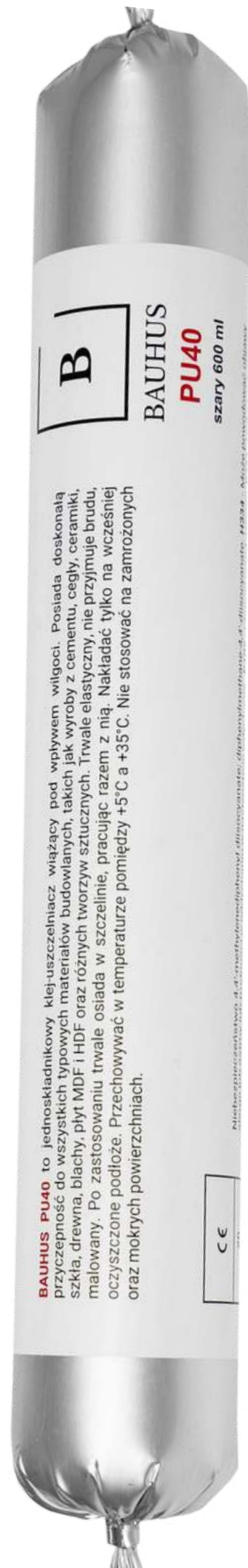
227

183

EAN.:

5904441502275

5904441501834



USZCZELNIACZE

USZCZELNIACZ PU40

| Sztuk w kartonie | Sztuk na palecie |
|------------------|----------------------------------|
| 12 | 1008 |
| Pojemność | Termin ważności |
| 600 ml | 12 miesięcy od daty produkcji |

Informacje

- Trwale elastyczny jednoskładnikowy klej i uszczelniacz poliuretanowy
- Bardzo wysoka wytrzymałość i elastyczność po utwardzeniu
- Odporność na warunki atmosferyczne oraz drgania
- Bardzo dobra przyczepność do typowych powierzchni stosowanych w budownictwie

Zastosowanie

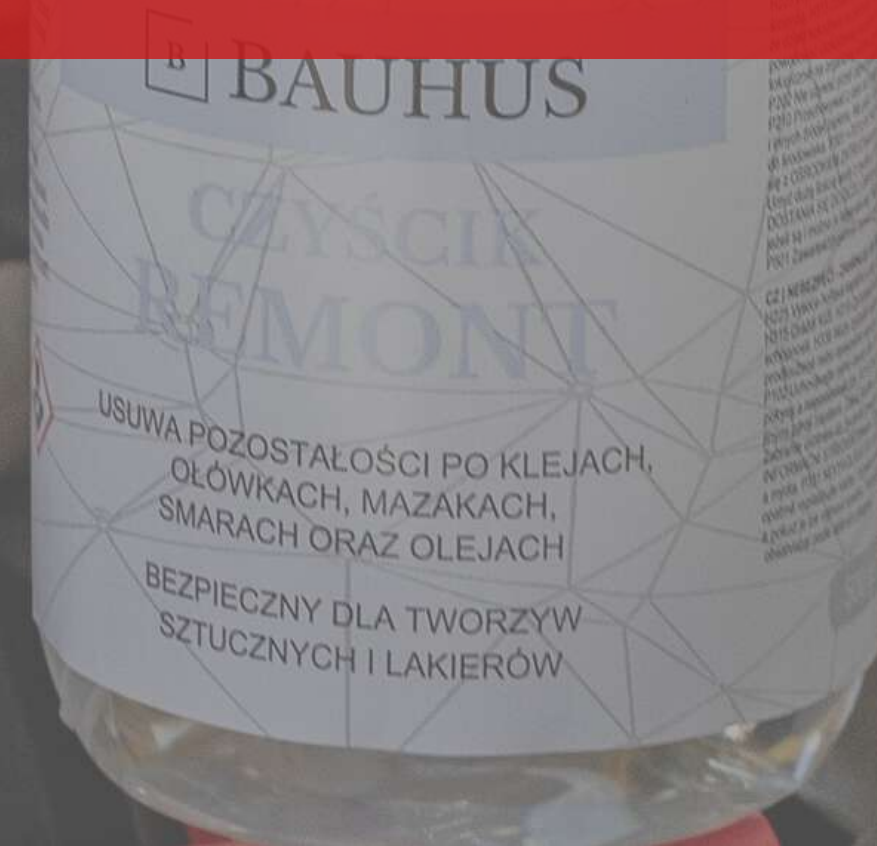
- Wypełnianie dylatacji w posadzkach przemysłowych
- Połączenia strukturalne w konstrukcjach
- Uszczelnianie i klejenie konstrukcji metalowych oraz połączeń spawanych
- Wypełnianie szczelin pomiędzy większością materiałów stosowanych w budownictwie

NR. KAT.: 539

EAN.: 5902431795393

B

CZYŚCIKI I GRUNTY



CZYŚCIK REMONT



| Sztuk w kartonie | Sztuk na palecie |
|------------------|----------------------------------|
| 12 | 900 |
| Pojemność | Termin ważności |
| 500 ml / 1000 ml | 12 miesięcy od daty produkcji |

Informacje

- Bezpieczny dla tworzyw sztucznych i lakierów
- Usuwa ciężkie zabrudzenia
- Może posłużyć przy odtłuszczeniu i przygotowywaniu powierzchni przed klejeniem
- Polecany przez profesjonalistów

Zastosowanie

- Usuwa zabrudzenia po klejach, ołówkach, mazakach
- Usuwa zabrudzenia po smarach i olejach
- Usuwa zabrudzenia po nieutwardzonej pianie poliuretanowej i żywicach

CZYŚCIKI

NR. KAT.: 579

EAN.: 5902431795799

PŁYN DO TABLIC SUCHOŚCIERALNYCH



| Sztuk w kartonie | Sztuk na palecie |
|------------------|----------------------------------|
| 12 | 900 |
| Pojemność | Termin ważności |
| 500 ml / 1000 ml | 12 miesięcy od daty produkcji |

Informacje

- Bezpieczny dla tworzyw sztucznych i lakierów
- Usuwa pozostałości po trudnych zabrudzeniach
- Może posłużyć do odtłuszczenia powierzchni
- Polecany przez profesjonalistów

Zastosowanie

- Usuwa zabrudzenia po klejach, ołówkach, mazakach
- Usuwa zabrudzenia po smarach i olejach
- Usuwa zabrudzenia po nieutwardzonej pianie poliuretanowej i żywicach

CZYŚCIKI

NR. KAT.: 583

EAN.: 5902431795836

ŚRODEK DO USUWANIA KLEJU



| Sztuk w kartonie | Sztuk na palecie |
|------------------|-------------------------------|
| 12 | 900 |
| Pojemność | Termin ważności |
| 500 ml / 1000 ml | 12 miesięcy od daty produkcji |

Informacje

- Bezpieczny dla tworzyw sztucznych i lakierów
- Usuwa pozostałości po trudnych zabrudzeniach
- Może posłużyć do odtłuszczenia powierzchni
- Polecany przez profesjonalistów

Zastosowanie

- Usuwa zabrudzenia po klejach, ołówkach, mazakach
- Usuwa zabrudzenia po smarach i olejach
- Usuwa zabrudzenia po nieutwardzonej pianie poliuretanowej i żywicach

CZYŚCIKI

NR. KAT.: 584

EAN.: 5902431795843

PRIMER PU40



| Sztuk w kartonie | Sztuk na palecie |
|------------------|----------------------------------|
| 6 | - |
| Pojemność | Termin ważności |
| 1000 ml | 12 miesięcy od daty produkcji |

Informacje

- Przezroczysty i jednokomponentowy
- Głęboko penetrujący grunt
- Odporny na temperaturę od -20°C do 80°C

Zastosowanie

- Stosowany przed wypełnieniem szczelin dylatacyjnych masami uszczelniającymi
- Do stosowania wraz z uszczelniającymi poliuretanowymi
-

GRUNTY

NR. KAT.: 541

EAN.: 5902431795843

GRUNT GŁĘBOKO PENETRUJĄCY



GRUNTY

| Sztuk w kartonie | Sztuk na palecie |
|------------------|----------------------------------|
| 4 | - |
| Pojemność | Termin ważności |
| 5000 ml | 12 miesięcy od daty produkcji |

Informacje

- Wzmacnia strukturę podłoża
- Zmniejsza nasiąkliwość
- Zwiększa przyczepność do podłoża
- Do stosowania wewnątrz jak i zewnątrz
- Czas schnięcia 2 godziny
- Wydajność do 60m² z opakowania

Zastosowanie

- Zwiększenie przyczepności
- Podłoża gipsowe
- Podłoża anhydrytowe
- Płyty wiórowe, nieimpregnowane
- Płyty gipsowo-kartonowe
- Nasiąkliwe podłoża

NR. KAT.: 110

EAN.: 5904441501100

B

SMARY





SMAR DO BIEŻNI SILIKONOWY

| Sztuk w kartonie | Sztuk na palecie |
|------------------|----------------------------------|
| 12 | 900 |
| Pojemność | Termin ważności |
| 500 ml | 12 miesięcy od daty produkcji |

Informacje

- Zwiększa wydajność i wydłuża żywotność urządzeń
- Ogranicza hałas
- Zabezpiecza przed brudem i nie przyciąga kurzu
- Chroni przed wilgocią
- Odporny na wahania temperatur

Zastosowanie

- Stosowanie do ruchomych części bieżni i innych urządzeń treningowych, sprzętu fitness, zarówno w klubach jak i domu.
- Utrzymywanie bieżni elektrycznej w bardzo dobrym stanie
- Smarowanie elementów ruchomych

SMARY

NR. KAT.: 020

EAN.: 5904441500202



SMAR DO BRAM, DRZWI, OKIEN

| Sztuk w kartonie | Sztuk na palecie |
|------------------|-------------------------------|
| 12 | 900 |
| Pojemność | Termin ważności |
| 500 ml | 12 miesięcy od daty produkcji |

Informacje

- Konserwuje i zabezpiecza
- Ogranicza hałas
- Czyste i łatwe smarowanie
- Ogranicza przywieranie brudu
- Chroni przed wilgocią
- Zwiększa wydajność
- Odporny na wahania temperatury

Zastosowanie

- Zamki i zawiasy w oknach i drzwiach
- Okucia drzwi garażowych
- Mechanizmy sprężynowe
- Prowadnice
- Uszczelki hydrauliczne
- Kołowrotki wędkarskie
- Uszczelki i elementy gumowe

SMARY

NR. KAT.: 021

EAN.: 5904441500219

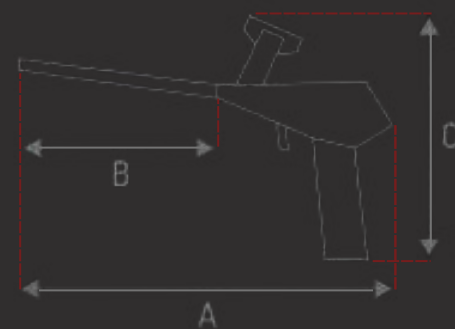
B

PISTOLETY



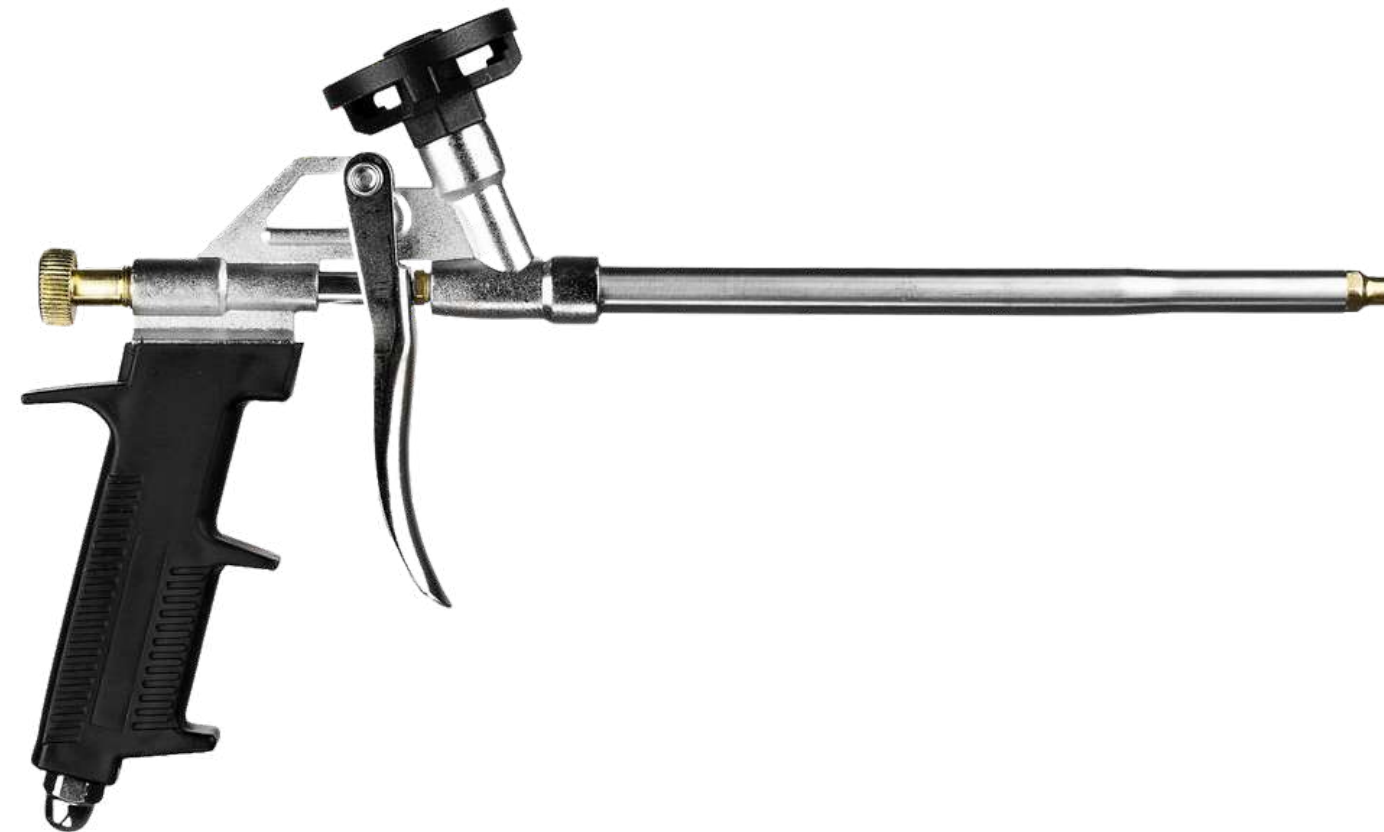
PISTOLET DO PIANY STD

| | |
|------------------|-------------------|
| Sztuk w kartonie | Waga [g] |
| | 270 |
| 20 | Rozmiar [cm] |
| | A: 31 B: 19 C: 19 |



i Informacje

- Korpus: stop aluminium; dysza: miedź; lufa: żelazo; spust: stal
- Korpus, spust, lufa oraz śruba regulacyjna zostały dodatkowo pokryte niklem, który zwiększa wytrzymałość i odporność na korozję
- Płynna regulacja strumienia piany
- Łatwe czyszczenie pistoletu



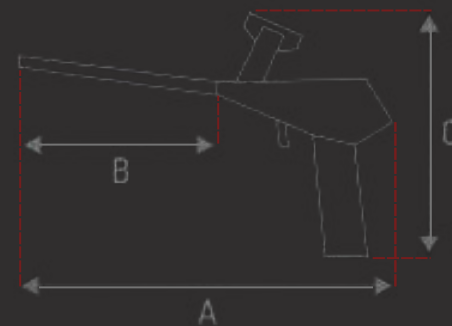
NR. KAT.: 518

EAN.: 5902431795188

PISTOLETY

PISTOLET PREMIUM

| | |
|------------------|-------------------|
| Sztuk w kartonie | Waga [g] |
| | 276 |
| 20 | Rozmiar [cm] |
| | A: 32 B: 19 C: 20 |



Informacje

- Pokryty warstwą teflonu, który zapobiega zatykaniu pistoletu
- Bardzo precyzyjna końcówka pozwala niezwykle dokładnie i celnie nałożyć materiał
- Duże pokrętło pozwala na szybkie i bardzo dokładne ustawienie strumienia piany
- Teflonowe wykończenie zapewnia długą żywotność urządzenia
- Końcówki do precyzyjnego montażu w zestawie



PISTOLETY

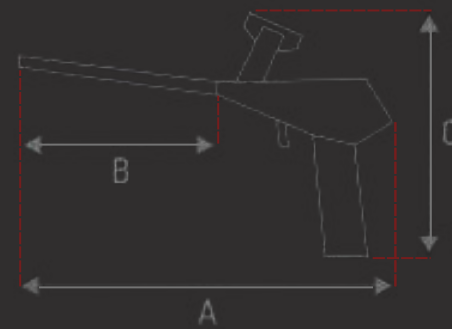


NR. KAT.: 519

EAN.: 5902431795195

PISTOLET TFL PRO BAUHHUS

| | |
|------------------|-------------------|
| Sztuk w kartonie | Waga [g] |
| | 380 |
| 20 | Rozmiar [cm] |
| | A: 33 B: 19 C: 20 |



Informacje

- Pistolet klasy premium pokryty teflonem
- Posiada adapter z mechanizmem kulki ze stali nierdzewnej oraz igłę ze stali nierdzewnej, co zapobiega wyciekom podczas pracy
- Obudowa ze stopu aluminium, zapewnia podczas pracy niską wagę
- Uchwyt dwumateriałowy
- Materiał wykonania produktu: aluminiowy korpus
- Końcówki do precyzyjnego montażu w zestawie



PISTOLETY

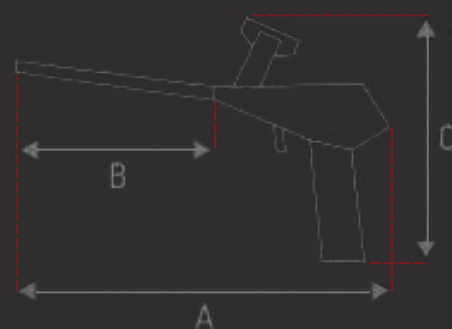


NR. KAT.: 067

EAN.: 5904441500677

PISTOLET STANDARD EKO

| | |
|------------------|-------------------|
| Sztuk w kartonie | Waga [g] |
| | 188 |
| 20 | Rozmiar [cm] |
| | A: 29 B: 17 C: 16 |



Informacje

- Podstawowy pistolet do aplikacji piany montażowej
- Ergonomiczny uchwyt i korpus wykonane z solidnego tworzywa sztucznego, a cymbiel z wysokiej jakości metalu
- Pistolet idealnie sprawdzi się do czystego i kontrolowanego wypełniania spoin oraz pustych przestrzeni pianką
- Pasuje do wszystkich typowych pianek poliuretanowych w puszkach



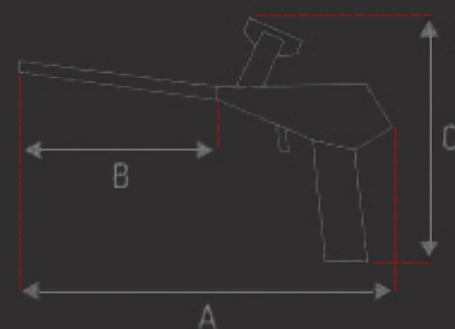
NR. KAT.: 508

EAN.: 5902431792019

PISTOLETY

PISTOLET PREMIUM TEFLONOWY

| | |
|------------------|-------------------|
| Sztuk w kartonie | Waga [g] |
| | 380 |
| 20 | Rozmiar [cm] |
| | A: 33 B: 18 C: 19 |



Informacje

- Pistolet klasy premium pokryty teflonem
- Miedziany zawór zwrotny pokryty teflonem
- Metalowa lufa pokryta teflonem
- Rękojeść z tworzywa ułatwiająca czyszczenie
- Duże precyzyjne pokrętko do ustawiania strumienia piany
- Końcówki do precyzyjnego montażu w zestawie



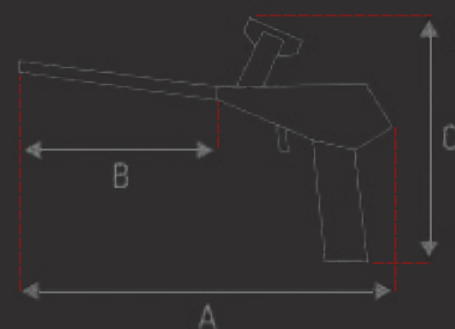
NR. KAT.: 531

EAN.: 5902431795317

PISTOLETY

PISTOLET PREMIUM 50 CM TEFLONOWY

| | |
|------------------|-------------------|
| Sztuk w kartonie | Waga [g] |
| | 380 |
| 20 | Rozmiar [cm] |
| | A: 63 B: 50 C: 20 |



Informacje

- Pistolet klasy premium
- Pokryty warstwą wysokiej jakości teflonu, który zapobiega zatykaniu się pistoletu
- Bardzo precyzyjna końcówka, pozwala niezwykle dokładnie i celnie nałożyć materiał
- Duże, precyzyjne pokrętło do ustawienia strumienia piany
- Idealnie sprawdzi się w zadaniach specjalnych, gdzie jest trudna dostępność do miejsca aplikacji materiału
- Końcówki do precyzyjnego montażu w zestawie

NR. KAT.: 561

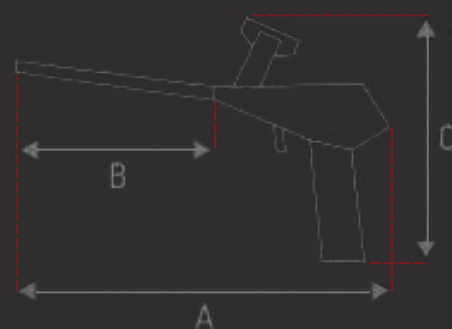
EAN.: 5902431795614



PISTOLETY

PISTOLET DO PIANY (SPEC)

| | |
|------------------|-------------------|
| Sztuk w kartonie | Waga [g] |
| | 366 |
| 20 | Rozmiar [cm] |
| | A: 33 B: 19 C: 20 |



Informacje

- Pistolet klasy premium
- Aluminiowy korpus pokryty warstwą teflonu
- Miedziany zawór zwrotny pokryty teflonem
- Metalowa lufa pokryta teflonem
- Rękojeść z tworzywa ułatwiająca czyszczenie
- Duże precyzyjne pokrętko do ustawiania strumienia piany
- Końcówki do precyzyjnego montażu w zestawie



PISTOLETY



NR. KAT.: 066

EAN.: 5904441500660

Pistolet do Piany MTL

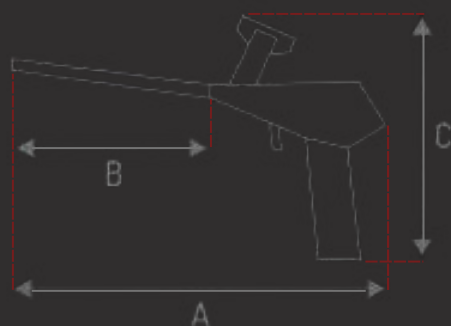
| | |
|------------------|-----------------------|
| Sztuk w kartonie | Waga [g] |
| | 270 |
| 20 | Rozmiar [cm] |
| | A: 30,5 B: 18,2 C: 20 |

Informacje

- Pistolet klasy premium
- Uniwersalny pistolet do precyzyjnego aplikowania piany poliuretanowej.
- Prosty w obsłudze.
- Posiada gniazdo ze standardowym gwintem, jest kompatybilny z pianami montażowymi i klejami do styropianu .
- Aluminiowy korpus zapewnia lekkość konstrukcji.
- Materiał uchwytu: Aluminium
- Materiał: Stal nierdzewna

NR. KAT.: 568

EAN.: 5902431795683



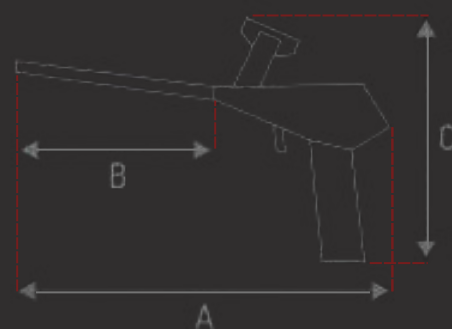
PISTOLETY

Pistolet standard STDX

| | |
|------------------|---------------------|
| Sztuk w kartonie | Waga [g] |
| | 348 |
| 20 | Rozmiar [cm] |
| | A: 34,5 B: 19 C: 18 |

Informacje

- Pistolet klasy premium
- Uchwyt wykonany z wytrzymałego aluminium, natomiast cyngiel - z wysokiej klasy metalu.
- Puzkę z pianką wkręca się w otwór o standardowym rozmiarze.
- Pistolet wykorzystuje do działania dźwignię, która po naciśnięciu cyngla wypycha piankę przez lufę.
- Wyposażony jest w pokrętło, które umożliwia regulowanie strumienia pianki. Całkowite zakręcenie pokrętła pozwala zakończyć pracę w dowolnym momencie - piana nie twardnieje bez dostępu powietrza.
- Pistolet idealnie sprawdzi się do czystego i kontrolowanego wypełniania spoin, pustych przestrzeni pianką PU



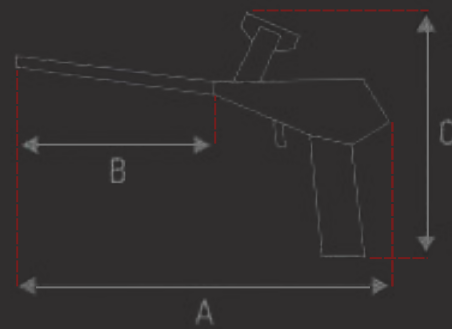
PISTOLETY

NR. KAT.: 040

EAN.: 5904441500400

BAUHUS PRO GUN DO PIANY WĘZYKOWEJ

| | |
|------------------|-------------------|
| Sztuk w kartonie | Waga [g] |
| | 366 |
| 20 | Rozmiar [cm] |
| | A: 33 B: 19 C: 20 |

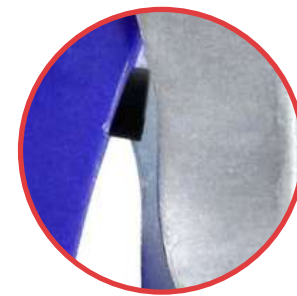


Informacje

- Innowacyjny pistolet do piany węzykowej
- Prosta i intuicyjna obsługa
- Można stosować wielokrotnie z różnymi puszkami
- Małe gabaryty i niska waga ułatwiają aplikację piany w trudno dostępnych miejscach
- Rękojeść z tworzywa ułatwiająca czyszczenie
- Duże precyzyjne pokrętko do ustawiania strumienia piany
- W zestawie znajdują się 2 przedłużki

NR. KAT.: 540

EAN.: 5902431795409



PISTOLETY

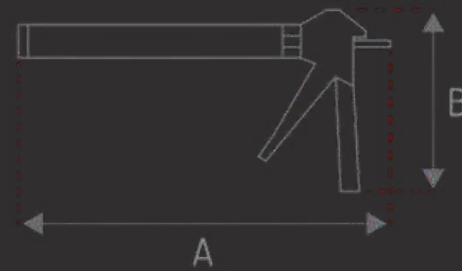
B

WYCISKACZE



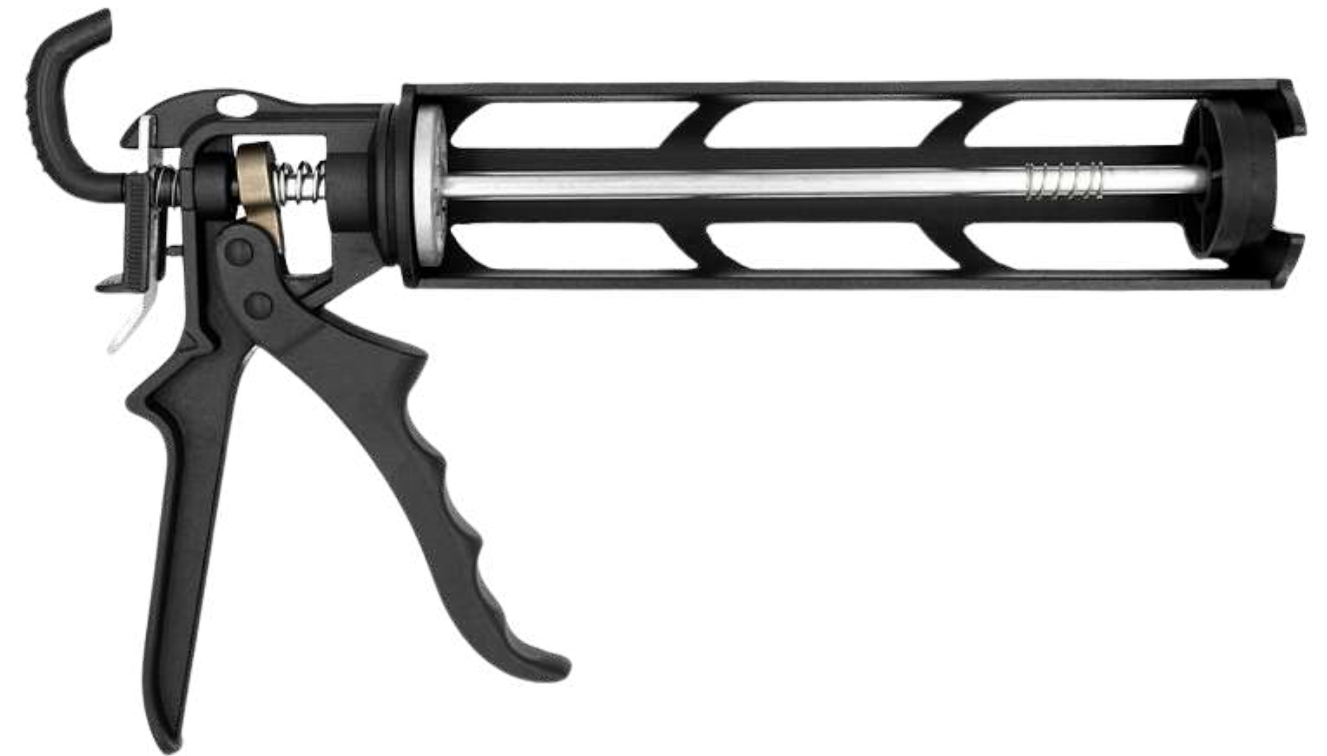
WYCISKACZ HARD

| | |
|------------------|--------------|
| Sztuk w kartonie | Waga [g] |
| | 586 |
| 20 | Rozmiar [cm] |
| | A: 35 B: 22 |



Informacje

- Przeznaczony do wyciskania klejów, silikonów, akryli oraz innych mas w kartuszach
- Idealnie sprawdzi się przy wyciskaniu bardzo gęstych produktów
- Tłok wyciskacza wykonany ze stopu metalu, zapewniając ogromną wytrzymałość
- Możliwość obrotu ramy wraz z pojemnikiem o 360°, co zapewnia wysoki komfort pracy w ciasnych i trudno dostępnych miejscach



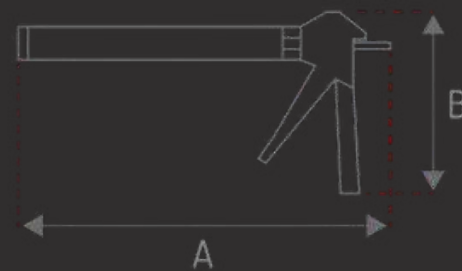
NR. KAT.: 035

EAN.: 5904441500356

WYCISKACZE

WYCISKACZ STD-613 STANDARD

| | |
|------------------|--------------|
| Sztuk w kartonie | Waga [g] |
| | 1000 |
| 20 | Rozmiar [cm] |
| | A: 50 B: 21 |



i Informacje

- Wytrzymały wyciskacz sprawdzający się do gęstych mas, które wymagają dużej siły nacisku
- Wyciskacz z trwałą konstrukcją, jego dodatkowe wzmocnienia ścianki rękojeści oraz popychacza zapewniają wieloletnią trwałość
- Wyciskacz posiada praktyczny hak, dzięki któremu z łatwością można wykorzystać go w różnych warunkach.

WYCISKACZE

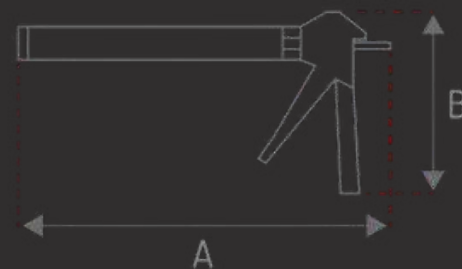


NR. KAT.: 185

EAN.: 5904441501858

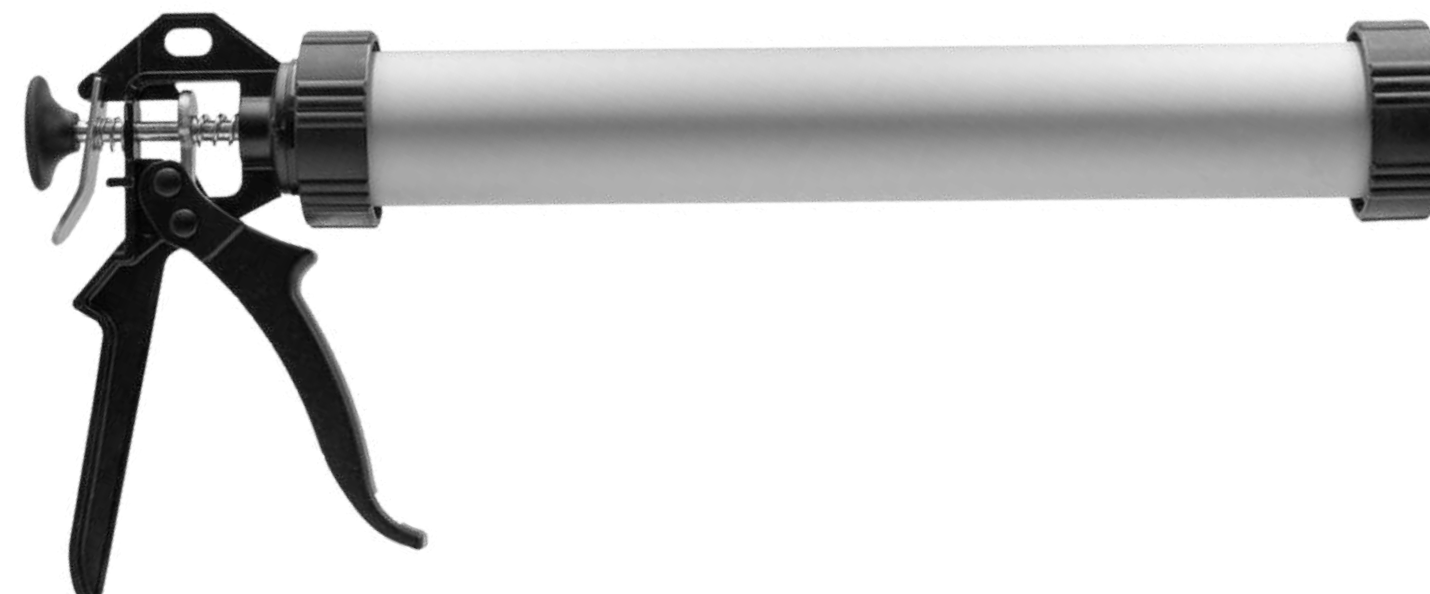
WYCISKACZ EKO-602

| | |
|------------------|--------------|
| Sztuk w kartonie | Waga [g] |
| | 700 |
| 20 | Rozmiar [cm] |
| | A: 50 B: 21 |



Informacje

- Ekonomiczny wyciskacz sprawdzający się do średnio gęstych mas, które nie wymagają dużej siły nacisku
- Tubus pistoletu wykonany z aluminium
- Wygodna, metalowa rączka



WYCISKACZE

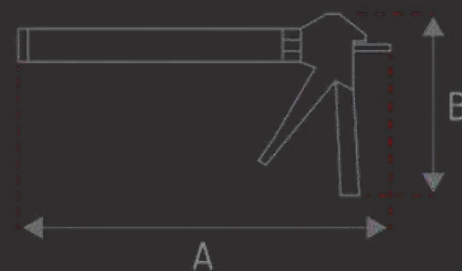


NR. KAT.: 186

EAN.: 5904441501865

WYCISKACZ 600 ML EKONOMICZNY

| | |
|------------------|--------------|
| Sztuk w kartonie | Waga [g] |
| | 560 |
| 20 | Rozmiar [cm] |
| | A: 45 B: 21 |



Informacje

- Wyciskacz przeznaczony do szybkiej i dokładnej aplikacji mas klejących i uszczelniających
- Posiada mechanizm zapadkowy o przełożeniu 25:1
- Urządzenie przystosowane do wyciskania mas, które nakładamy ręcznie do tubusu
- Wyciskacz przeznaczony do silikonu i mas o mniejszej gęstości



WYCISKACZE

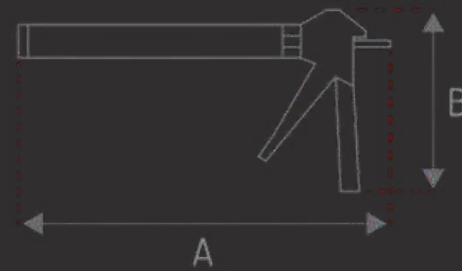


NR. KAT.: 537

EAN.: 5902431798684

WYCISKACZ PRO-600

| | |
|------------------|--------------|
| Sztuk w kartonie | Waga [g] |
| | 800 |
| 20 | Rozmiar [cm] |
| | A: 50 B: 21 |

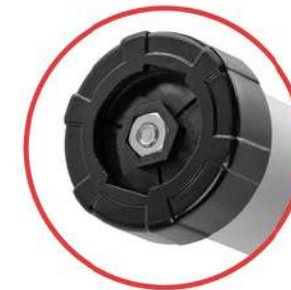


i Informacje

- Wytrzymały wyciskacz sprawdzający się do gęstych mas, które wymagają dużej siły nacisku
- Hartowana blokada spustu
- Bardzo długa żywotność wyciskacza
- Gruby tłok i dźwignia



WYCISKACZE

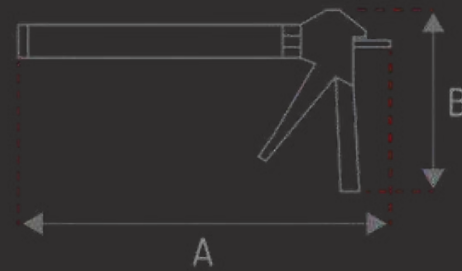


NR. KAT.: 184

EAN.: 5904441501841

WYCISKACZ 600 ML HARTOWANY

| | |
|------------------|--------------|
| Sztuk w kartonie | Waga [g] |
| | 936 |
| 20 | Rozmiar [cm] |
| | A: 51 B: 22 |

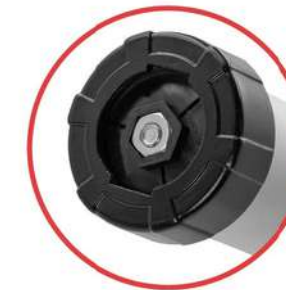
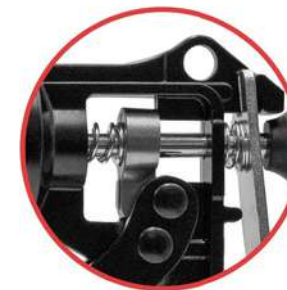


i Informacje

- Wzmocniona konstrukcja posiada grubszy gryf tłoczyska wykonany ze stali hartowanej oraz hartowaną blokadę spustu
- Tubus pistoletu wykonany z aluminium
- Posiada mechanizm zapadkowy o przełożeniu 25:1, zapewniający przeniesienie dużej siły
- Bardzo długa żywotność



WYCISKACZE

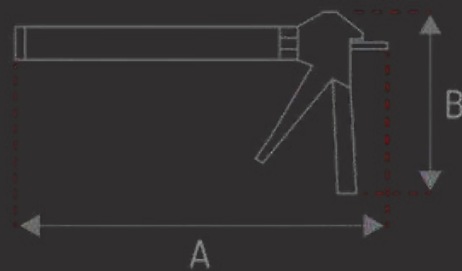


NR. KAT.: 530

EAN.: 5902431795300

WYCISKACZ DO MAS KARTUSZE 18:1

| | |
|------------------|--------------|
| Sztuk w kartonie | Waga [g] |
| | 570 |
| 20 | Rozmiar [cm] |
| | A: 35 B: 22 |



Informacje

- Przeznaczony do wyciskania klejów, silikonów, akryli oraz innych mas w kartuszach 310 ml/300 ml/290 ml
- Możliwość obrotu ramy wraz z pojemnikiem o 360°, zapewni wysoki komfort pracy w ciasnych i trudno dostępnych miejscach
- Wygodny, praktyczny hak do zawieszenia
- Przełożenie 18:1



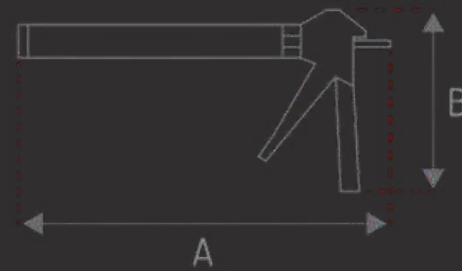
NR. KAT.: 520

EAN.: 5902431795201

WYCISKACZE

Wyciskacz 600 ml PRO

| | |
|------------------|--------------|
| Sztuk w kartonie | Waga [g] |
| | 930 |
| 20 | Rozmiar [cm] |
| | A: 51 B: 22 |



Informacje

- Wyprofilowana metalowa rączka
- Zabezpieczenie spustu
- Stalowe obręcze
- Uchwyt do wieszania narzędzia
- Możliwość użytkowania z kartuszami 280 i 310ml
- Solidna konstrukcja
- Urządzenie jest przystosowane do wyciskania mas, które nakładamy ręcznie do wyciskacza.

NR. KAT.: 547

EAN.: 5902431795478

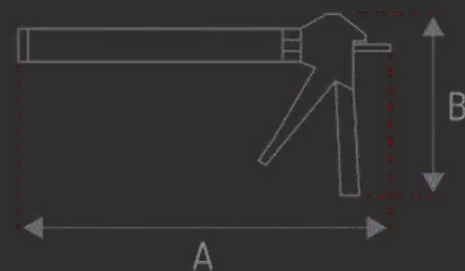


WYCISKACZE



Wyciskacz 600 ml PRO

| | |
|------------------|--------------|
| Sztuk w kartonie | Waga [g] |
| | 930 |
| 20 | Rozmiar [cm] |
| | A: 51 B: 22 |



Informacje

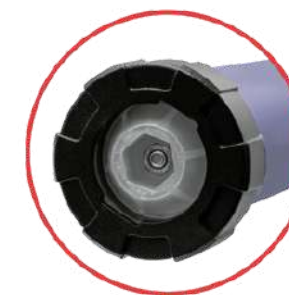
- Wyprofilowana metalowa rączka
- Zabezpieczenie spustu
- Stalowe obręcze
- Uchwyt do wieszania narzędzia
- Możliwość użytkowania z kartuszami 280 i 310ml
- Solidna konstrukcja
- Urządzenie jest przystosowane do wyciskania mas, które nakładamy ręcznie do wyciskacza.

NR. KAT.: 191

EAN.: 59044415019198

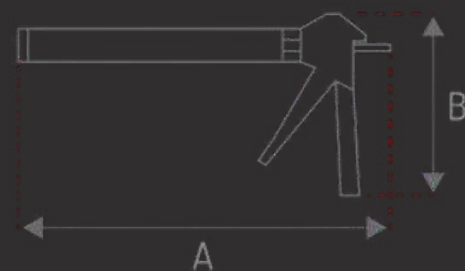


WYCISKACZE



Wyciskacz 600 ml 15''

| | |
|------------------|--------------|
| Sztuk w kartonie | Waga [g] |
| | 780 |
| 20 | Rozmiar [cm] |
| | A: 49 B: 22 |



Informacje

- Hartowana blokada spustu
- Tubus pistoletu wykonany z aluminium
- Wygodna metalowa rączka
- Funkcjonalny – obrót ramy wraz z pojemnikiem o 360°
- Możliwość użytkowania z kartuszami 280 i 310ml
- Bardzo długa żywotność wyciskacza
- Dodatkowa igła przy uchwycie

NR. KAT.: 549

EAN.: 5902431795492



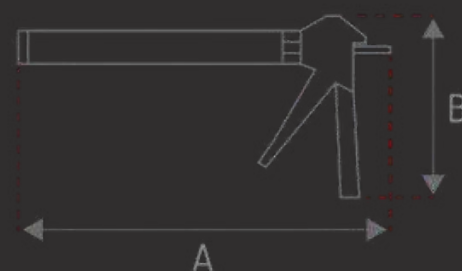
WYCISKACZE

Wyciskacz – DUET

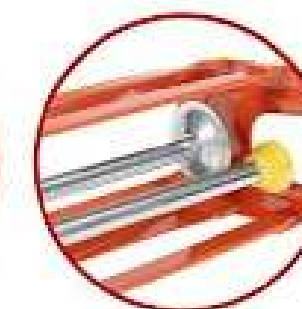
| | |
|------------------|---------------|
| Sztuk w kartonie | Waga [g] |
| | 820 |
| 20 | Rozmiar [cm] |
| | A: 34,5 B: 22 |

Informacje

- Przeznaczony do wyciskania żywic, kotew, klejów, silikonów, akryli oraz innych mas dwuskładnikowych
- Stalowy tłok wyciskacza zapewnia mu wysoką wytrzymałość.
- Wyprofilowana rękojeści, jest pokryta antypoślizgową strukturą, która zapewni wysoki komfort pracy w ciasnych i trudno dostępnych miejscach.
- Do mas w kartuszach FIS VW 360 S, BW-11BHD, FIS VS 300, FIS V 360 S i innych



WYCISKACZE

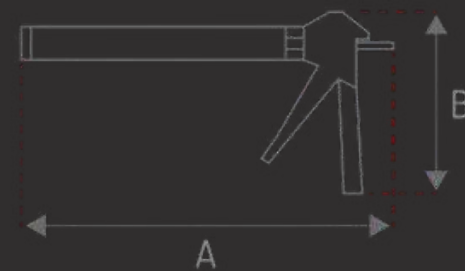


NR. KAT.: 548

EAN.: 5902431795485

Wyciskacz do kartuszy ABS

| | |
|------------------|---------------|
| Sztuk w kartonie | Waga [g] |
| | 540 |
| 20 | Rozmiar [cm] |
| | A: 33 B: 18,5 |



i Informacje

- Wysokiej jakości wyciskacz do mas silikonowych z kartuszy wyposażony w mechanizm odprężania.
- Intuicyjny w obsłudze
- Wytrzymała obudowa
- Ergonomiczna rączka
- Możliwość używania z kartuszami 280 i 310 ml
- Przenoszenie siły nacisku skutecznie ułatwia pracę
- Innowacyjna blokada spustu

NR. KAT.: 546

EAN.: 5902431795461



WYCISKACZE

B



NARZĘDZIA



ZESTAW KLUCZY - 46 el.

| |
|------------------------|
| Waga [kg] |
| 1.3 |
| Ilość sztuk w kartonie |
| 20 |



ZESTAW KLUCZY - 78 el.

| |
|------------------------|
| Waga [kg] |
| 5.8 |
| Ilość sztuk w kartonie |
| 5 |



ZESTAW KLUCZY - 108 el.

| |
|------------------------|
| Waga [kg] |
| 7.2 |
| Ilość sztuk w kartonie |
| 5 |



ZESTAW KLUCZY
NASADOWYCH

B

PRZYSSAWKI I AKCESORIA



PRZYSSAWKA 118 MM

| | |
|------------------|-------------------|
| Średnica [mm] | Sztuk w kartonie |
| 118 | 9 |
| Max. udźwig [kg] | Materiał |
| 50 | plastik oraz guma |

NR. KAT.: 525

EAN.: 5902431795256

PRZYSSAWKA 2 x 118 MM

| | |
|------------------|---------------------|
| Średnica [mm] | Sztuk w kartonie |
| 2x118 | 9 |
| Max. udźwig [kg] | Materiał |
| 100 | aluminium oraz guma |

NR. KAT.: 526

EAN.: 5902431795263

PRZYSSAWKI





PRZYSSAWKA 3 x 118 MM

| | |
|------------------|---------------------|
| Średnica [mm] | Sztuk w kartonie |
| 3x118 | 9 |
| Max. udźwig [kg] | Materiał |
| 135 | aluminium oraz guma |

NR. KAT.: 527

EAN.: 5902431795270

PRZYSSAWKA PRO

| | |
|------------------|---------------------|
| Średnica [mm] | Sztuk w kartonie |
| 2x123 | 9 |
| Max. udźwig [kg] | Materiał |
| 150 | aluminium oraz guma |

NR. KAT.: 528

EAN.: 590243795287

PRZYSSAWKI



APLIKATOR DO WYCISKACZA 600 ML

| | |
|------------------------|------------------|
| Długość całkowita [mm] | Sztuk w kartonie |
| 115 | |
| Średnica [mm] | 500 |
| 3 | |

NR. KAT.: 512

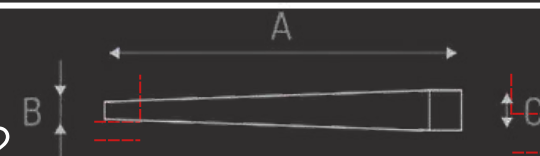
EAN.: 5903518004384

MIESZACZ DO KOTWY CHEMICZNEJ

| | |
|------------------------|------------------|
| Długość całkowita [mm] | Średnica #1 [mm] |
| A: 180 | B: 7 |
| Średnica #2 [mm] | Sztuk w kartonie |
| C: 24 | 500 |

NR. KAT.: 507

EAN.: 5902431795072



AKCESORIA



SZNURY DYLATACYJNE

| Średnica od [mm] | Średnica do [mm] |
|------------------|------------------|
| 6 | 25 |
| Długość od [mb] | Długość do [mb] |
| 50 | 500 |

Informacje

- Idealny przy wypełnianiu szczelin dylatacyjnych elastycznymi masami uszczelniającymi
- Odporny na ściskanie, elastyczny, nienasiąkliwy
- Przekrój okrągły z pianki polietylenowej, o zamkniętych porach

Zastosowanie

- Do stosowania z silikonami, poliuretanem, poliakrylami, itp.
- Wypełnianie i uszczelnianie szczelin dylatacyjnych w budynkach, na tarasach i balkonach
- Uszczelnianie wanień przemysłowych, koryt, zbiorników (za wyjątkiem zbiorników na wodę pitną), szczelin ścian, posadzek przemysłowych, elementów dachowych

AKCESORIA

NR. KAT.: 542

EAN.: 5902431795423





B

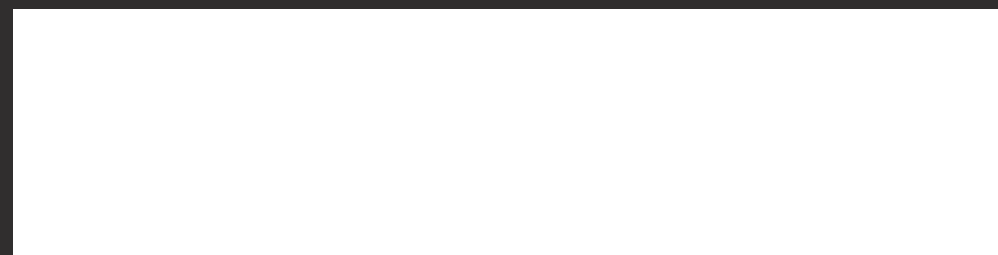
POLSKI **LIDER E-COMMERCE** W SWOJEJ
KATEGORII SPRZEDAŻOWEJ

Bauhus Oddział Polska Sp. Z O.O
ul. Chrobrego 62, 87-100 Toruń
NIP: 879-27-17-863
KRS: 000816602

HANDLOWIEC



NAPISZ DO NAS
bauhus@bauhus.pl



ZADZWOŃ DO NAS
+48 720 797 308